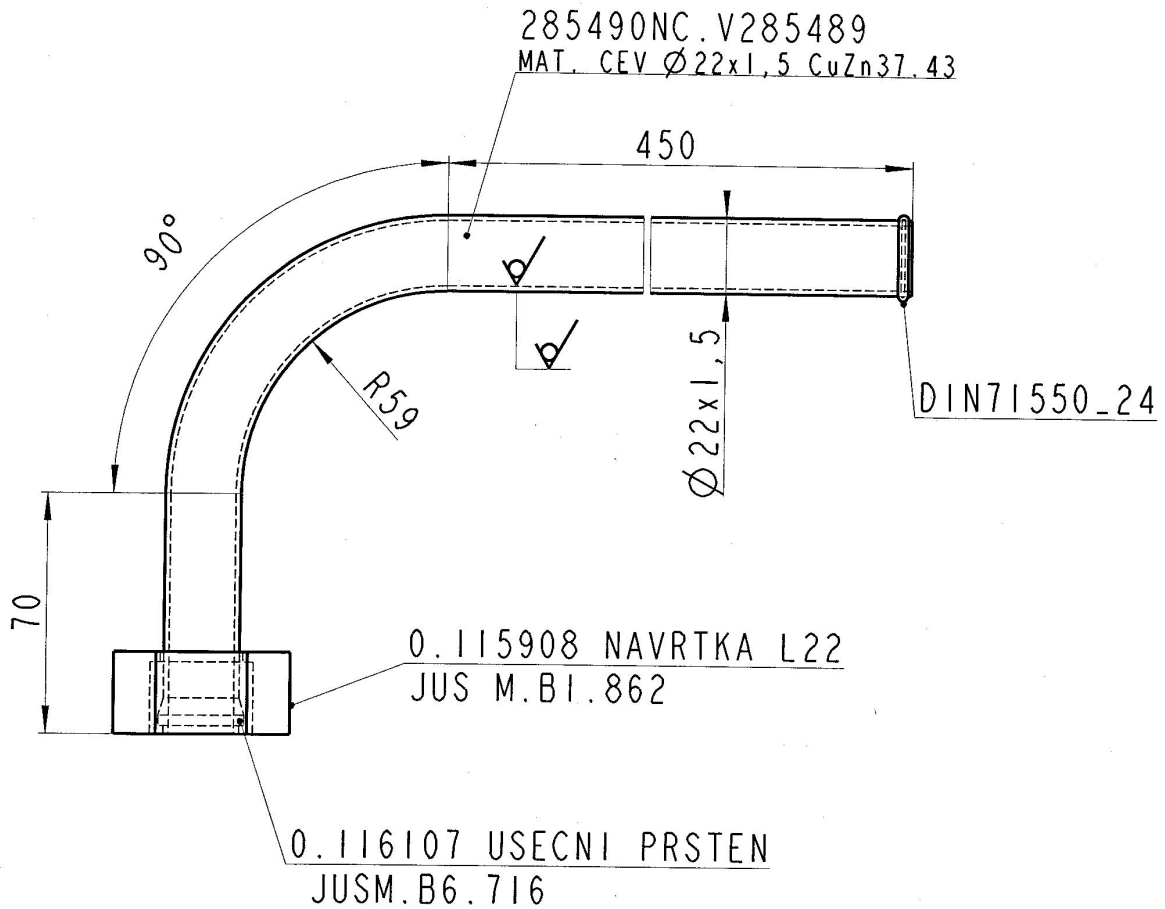


NIV / ✓



CO

F	Datum	Notog br.	izm.	Polje	Opis izmenc			Ured.	Ispit.	Stand.	
Izvodjenje i isporuka					Kor. oznaka:	Opis izmenc		Kozmera:	Izdavao (M):		
Povrsinska zaštita							1:2				
Boja					Datum	Ime	Materijal (Izvorac stanje)				
Povrsina					Obradio	01.10.2008.	KUZELJEVIC				
Netolerisane mere DIN7168m					Kontrol.		KUZELJEVIC				
Mere koje se pri prijemu posebno ispituju					Odobrio		KOKOVIC	Odstupanje prema:			
					Standard.		GRUJICIC	KG74			
Standardi u polju crteza					Naziv: Slika u ogleдалu			Br.dela			
Za delove iz kooperacije: isporuka samo po crtezu i ispitivanom, odobrenom uzorku. Nijakve izmene bez prethodne pismene saglasnosti FAP-a.					Naziv: CEV ZA NAPAJANJE KOMPRESORA -SKLOP						
POVERLJIVO SVA PRAVA ZADRZANA Izvođač licencirano i/ili umnoštavanje zabranjeno bez prethodne pismene saglasnosti FAP-a.					Br. dela: 285489						



FAP-PCB u.d. 891